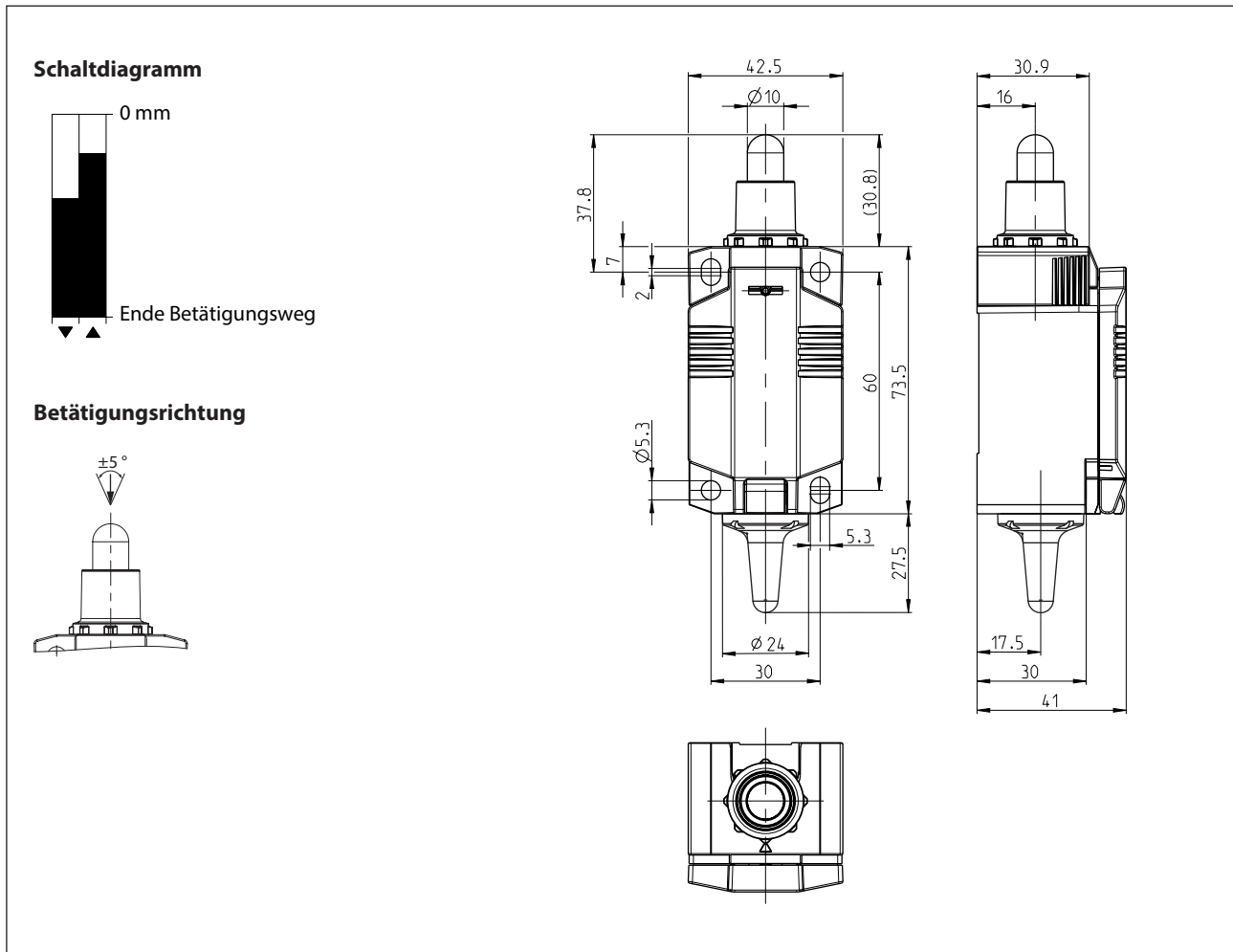


Isolierstoffgekapselter Grenztaster Baureihe IN73

Typbezeichnung **IN73-902 SM**

Artikelnummer **6081000140**



Betriebsdaten

| | |
|-------------------------------|---|
| Spannungsversorgung | Elektrodynamischer Energiegenerator (energy harvesting) |
| Übergabeprotokoll | EnOcean 902 MHz |
| Typische Betriebsentfernungen | etwa 80 Meter im freien Feld ohne Hindernisse etwa 20 Meter in industrieller Umgebung mit baulichen Hindernissen |

| Mechanische Daten | |
|--------------------------|--|
| Gehäuse | Thermoplast, glasfaserverstärkt (UL 94-V0, Farbe: schwarz) |
| Deckel | Thermoplast, glasfaserverstärkt (UL 94-V0, Farbe: schwarz) |
| Betätigung | Stößel (Stahl, vernickelt) |
| Umgebungstemperatur | -15 °C bis +70 °C |
| Lagertemperatur | -30 °C bis +80 °C |
| Mechanische Lebensdauer | 1 x 10 ⁶ Schaltspiele |
| Gewicht | ≈ 0,11 kg |
| Schutzart | IP66 / IP67 nach EN 60529, Type 4X – Indoor Use only |
| Einbaulage | beliebig |

| Schalthäufigkeit in Abhängigkeit mit dem Empfänger | |
|---|--|
| 3600 Zyklen / Stunde | 1 Sendesignal pro Relaisausgang des Empfängers |
| 1800 Zyklen / Stunde | 2 bis 28 gleichzeitige Sendesignale pro Relaisausgang des Empfängers |
| 720 Zyklen / Stunde | 1 Sender pro Relaisausgang des Empfängers im zweistufigen Modus |

| Vorschriften | |
|---------------------|---------------|
| | IEC 60947-5-1 |
| | EN 60947-5-1 |

| EU-Konformität | |
|-----------------------|---|
| | nach Richtlinie 2014/53/EU (RED-Richtlinie) |

| Zulassungen | |
|--------------------|---------------------------|
| | FCC Part 15B requirements |
| | ICES-003 requirements |